

仕様書番号 FU-133-1002
再発行日: 2006.04.20

御 中

仕 様 書

品名 TFT-LCDモジュール

形名 FU-13.3-1002

備 考

RoHs 規制対応済部品

* 133K1LA4A/4AA

- ◎本仕様書は弊社の著作権にかかわる内容も含まれていますので、取り扱いには充分にご注意頂くと共に、本仕様書の内容を弊社に無断で複製しないようお願い申し上げます。
- ◎本製品を、輸送機器(航空機、列車、自動車等)の制御と安全性にかかわるユニットや防災防犯装置、各種安全装置などの、機能・精度等において高い信頼性・安全性が必要とされる用途に使用される場合は、これらのシステム・機器全体の信頼性及び安全性維持のためにフェールセーフ設計や冗長設計の措置を講じる等、システム・機器全体の安全設計にご配慮頂いたうえで本製品をご使用下さい。
- ◎本製品を、航空宇宙機器、幹線通信機器、原子力制御機器、生命維持にかかわる医療機器等の極めて高い信頼性・安全性が必要とされる用途へ使用は意図しておりませんので、これらの用途には使用しないで下さい。

目次

1、適用範囲	3
2、概要	3
3、機械的仕様	3
4、入力端子名称および機能	4
4-1 TFT液晶パネル駆動部	4
4-2 LVDSインターフェイスのブロック図	5
4-3 バックライト部	6
5、絶対最大定格	6
6、電気的特性	6
6-1 TFT液晶パネル駆動部	6
6-2 バックライト部	8
6-3 LVDS部	9
6-3-1 AC特性	9
6-3-2 LVDSデータ	10
7、入力信号のタイミング特性	10
7-1 タイミング特性	10
7-2 入力信号と表示画面	11
8、入力信号と表示基本色および各色の輝度階調	12
9、光学的特性	13
10、表示品位	14
11、モジュールの取り扱い	15
12、出荷形態	15
13、信頼性項目	16
14、ラベル	17
図1、包装形態図	18
図2、外形図	19

1. 適用範囲

本仕様書は、カラーTFT-LCDモジュールLQ133K1LA4Aに適用します。

2. 概要

本モジュールは、アモルファス・シリコン薄膜トランジスタ(TFT: Thin Film Transistor)を用いたカラー表示可能なアクティブ・マトリックス透過型液晶ディスプレイモジュールです。

カラーTFT-LCDパネル、ドライバーIC、コントロール回路、電源回路及びバックライトユニット等により構成され、インターフェイスにLVDS (Low Voltage Differential Signaling)を使用し、+3.3Vの直流電源及びバックライト用電源を供給することにより、1280×3×800ドットのパネル上に262,144色の図形・文字の表示が可能です。

また本モデルのTFT-LCDパネルは、低反射で演色性が高いカラーフィルタを使用しており、さらに、高輝度バックライトにより明るく鮮やかな画像が得られ、マルチメディア用途に最適なモジュールになっております。

最適視角方向は6時方向です。

なお、ランプを駆動する為のDC/ACインバータは当モジュールには内蔵されていません。

3. 機械的仕様

項目	仕様	単位
画面サイズ	33.7 (13.3型) 対角	cm
有効表示領域	286.08 (H) × 178.80 (V)	mm
絵素構成	1280 (H) × 800 (V)	絵素
	(1絵素=R+G+Bドット)	
アスペクト比	16 : 10	
絵素ピッチ	0.2235 (H) × 0.2235 (V)	mm
絵素配列	R,G,B縦ストライプ	
表示モード	ノーマリーホワイト	
表面処理	グレア 及び LR処理 (ARC3コート) ハードコート 2H	

項目		最小	標準	最大	単位
外形寸法 【注1】	幅	298.7	299.0	299.3	mm
	高さ	194.7	195.0	195.3	mm
	厚み	—	—	5.2	mm
質量	—	320	335	g	

【注1】 但し、バックライトケーブル/バックライトコネクタを除きます。

図2に外形寸法図を示します。

4. 入力端子名称および機能

4-1 TFT液晶パネル駆動部

CNI (LVDSインターフェイス信号、及び+3.3V電源)

端子	記号	機能	備考
1	Vcc	+3.3V電源	
2	Vcc	+3.3V電源	
3	GND		
4	GND		
5	RxIN0-	LVDSのCH0レシーバ信号 (-)	【注1】
6	RxIN0+	LVDSのCH0レシーバ信号 (+)	【注1】
7	GND		
8	RxIN1-	LVDSのCH1レシーバ信号 (-)	【注1】
9	RxIN1+	LVDSのCH1レシーバ信号 (+)	【注1】
10	GND		
11	RxIN2-	LVDSのCH2レシーバ信号 (-)	【注1】
12	RxIN2+	LVDSのCH2レシーバ信号 (+)	【注1】
13	GND		
14	CK IN-	LVDSのCKレシーバ信号 (-)	【注1】
15	CK IN+	LVDSのCKレシーバ信号 (+)	【注1】
16	GND		
17	NC		【注3】
18	NC		【注3】
19	GND		
20	GND		

【注1】 RxINi (i=0,1,2)と実際の表示データとの対応は4-2,7-2の項を参照して下さい。

【注2】 シールドケースはモジュール内GNDに接続されています。

【注3】 NC端子はOPEN又はGNDで使用して下さい。

但し、NC端子についてはモジュール内部回路との電氣的接続はありません。

使用コネクタ：DF19L-20P-1H(ヒト電機株式会社)、または相当品

適合コネクタ：DF19G-20S-1C(ヒト電機株式会社)、または相当品

(上記適合コネクタ以外のコネクタを御使用された場合の性能については保証できません)

4-3 バックライト部

CN2 使用コネクタ：BHSR-02VS-1 (日本圧着端子)

適合コネクタ：SM02B-BHSS-1-TB (日本圧着端子)

(適合コネクタ以外のコネクタを御使用された場合の性能については保証できません)

コネクタNo.	端子No.	記号	機能	FLケーブルの色
CN2	1	V_{High}	ランプ入力端子(高圧側)	桃色
	2	V_{Low}	ランプ入力端子(低圧側)	白色

5. 絶対最大定格

項目	記号	条件	定格値		単位	備考
			最小	最大		
入力電圧	V_I	$T_a=25^{\circ}\text{C}$	-0.3	$V_{CC}+0.3$	V	【注1】
電源電圧	V_{CC}	$T_a=25^{\circ}\text{C}$	0	+4.0	V	
保存温度	T_{stg}	—	-30	+65	$^{\circ}\text{C}$	【注2】
動作温度(周囲)	T_{ops}	—	0	+50	$^{\circ}\text{C}$	

【注1】 LVDS入力信号の全て

【注2】 湿度：95%RH Max. ($T_a \leq +40^{\circ}\text{C}$ の時)最大湿球温度 $+39^{\circ}\text{C}$ 以下。 ($T_a > +40^{\circ}\text{C}$ の時)

但し、結露させないこと。

6. 電気的特性

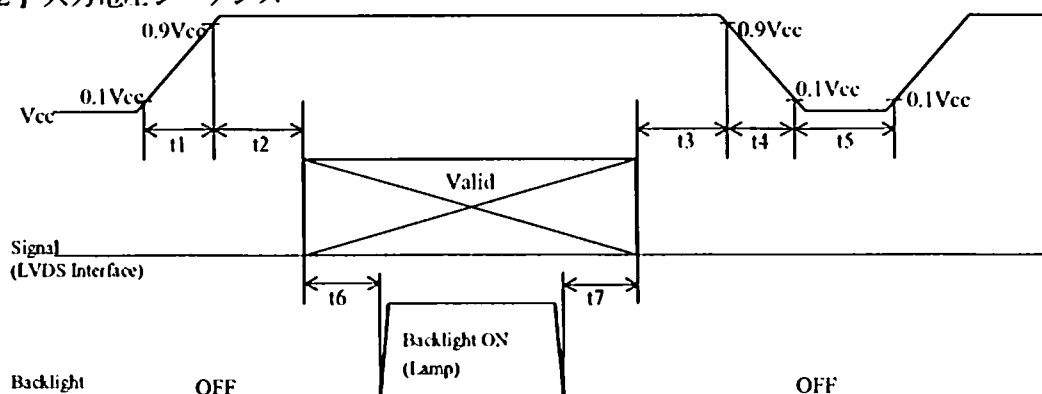
6-1 TFT液晶パネル駆動部

 $T_a=+25^{\circ}\text{C}$

項目	記号	最小	標準	最大	単位	備考
入力電圧	V_{CC}	+3.0	+3.3	+3.6	V	【注2】
消費電流	I_{CC}	—	290	430	mA	【注3】
許容入力リップル電圧	V_{RP}	—	—	100	mV _{P.P}	$V_{CC}=+3.3\text{ V}$
入力電圧幅	V_I	0	—	2.4	V	LVDS信号
差動入力スレッシュホールド電圧(High)	V_{TH}	—	—	+100	mV	$V_{CM}=+1.2\text{ V}$
差動入力スレッシュホールド電圧(Low)	V_{TL}	-100	—	—	mV	【注1】
入力リーク電流(High)	I_{OH}	—	—	± 10	μA	$V_I=+2.4\text{ V}, V_{CC}=+3.6\text{ V}$
入力リーク電流(Low)	I_{OL}	—	—	± 10	μA	$V_I=0\text{ V}, V_{CC}=+3.6\text{ V}$
終端抵抗	R_T	—	100	—	Ω	差動信号間

【注1】 V_{CM} ：LVDSドライバのコモンモード電圧

【注2】 入力電圧シーケンス



記号	最小	最大	単位	備考
t1	0	10	ms	
t2	0	1	s	
t3	0	1	s	
t4	0	400	ms	
t5	200	—	ms	
t6	180	—	ms	*1
t7	5	—	ms	*1

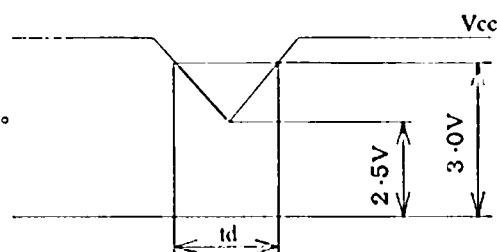
*1: バックライトの入力シーケンスに関しては、上記に示すような入力タイミングで入力する事を推奨します。

上記以外のタイミングでバックライトを点灯、消灯した場合、表示画面が乱れる場合がありますが、これは信号源のLVDS信号のON・OFFの変化によって引き起こされるものであり、液晶モジュールにダメージを与えません。

【注】 電源ON期間に入力信号をHighインピーダンス状態にしたり、異常信号を入力しないよう御注意下さい。

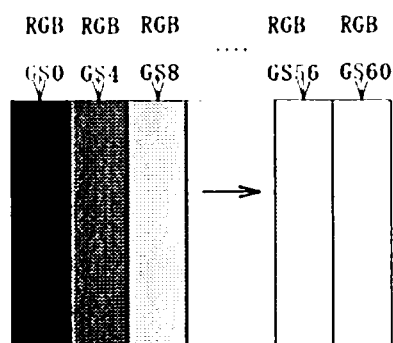
瞬時電圧降下

- 1) $+2.5V \leq V_{cc} < +3.0V$ の時 $t_d \leq 10ms$
 上記条件の場合、 V_{cc} 電圧復帰次第正常表示します。
- 2) $V_{cc} < +2.5V$ の時
 瞬時電圧降下条件は、入力電圧シーケンスに準ずるものとします。



【注3】 消費電流

標準値：白黒縦16階調表示時
 ($V_{cc}=+3.3V$ 、階調はGS(4n))
 ただし、nは0から15の自然数
 とし、RGB各階調は第8章参照



6-2 バックライト部

バックライトは、エッジライト方式でCCFT (Cold Cathode Fluorescent Tube)を1本使用しています。ランプ定格を下表に示します。

Ta=+25°C

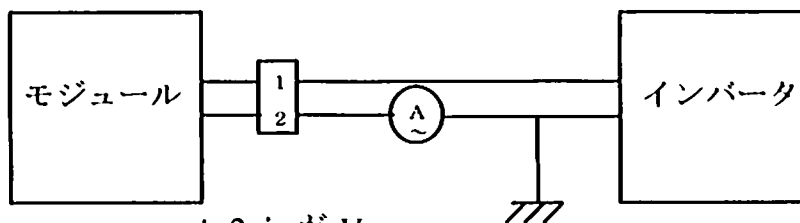
項目	記号	最小	標準	最大	単位	備考
定格管電流	I_L	3.0	6.0	6.5	mArms	【注1】
管電圧	V_L	—	625	—	Vrms	
消費電力	P_L	—	3.75	—	W	【注2】
点灯可能周波数	F_L	45	58	80	kHz	【注3】
点灯開始電圧	V_S	—	—	1350	Vrms	Ta=+25°C
		—	—	1540		Ta=0°C
寿命	L_L	12000	—	—	h	【注5】

【注1】点灯可能な管電流範囲を示します。

定格管電流は下図の回路で V_{Low} 側に高周波用電流計を接続し測定を行います。

ただし、起動時に点灯開始電圧を満足し、且つ定常点灯時に必要な電圧を維持する事。

- ・点灯周波数 : 45~80kHz
- ・周囲温度 : 0~+50°C



* 2pin が V_{Low}

なお、低電流域での使用に際しては、モジュールとインバータを実装の上、点灯始動性・点灯安定性を確認してください。

【注2】計算による参考値。 $(I_L \times V_L)$

【注3】ランプ点灯周波数は、水平走査周波数（水平同期信号周波数）と干渉を生じ、表示上にビート状の横縞が流れることがあります。これを避けるために、ランプ点灯周波数は水平同期信号周波数とその高調波周波数からできるだけ離して使用して下さい。

【注4】DC/ACインバータのバラストコンデンサ：22pF使用時

インバータ開放出力電圧は、少なくとも1秒以上持続できる設計として下さい。それ以下の場合にはランプが点灯しない場合があります。

【注5】液晶モジュールの長辺方向を水平方向（横置き）に設置した場合。（液晶モジュールを長期間縦置きにした場合、蛍光管内の水銀偏りのため寿命が変動する場合があります）
Ta=+25°Cにて $I_L=6.0\text{mArms}$ で連続点灯した時、下記項目のいずれかが該当した時点が寿命とします。

- ①輝度が初期値の50%になった時。
- ②最低温度動作での点灯開始電圧が1540Vrmsになった時。

【注】インバータ電源の特性はバックライトの点灯性能や寿命などに大きな影響を与えます。

インバータ電源を手配される場合は、バックライトとインバータ電源の不整合によるフリッカ、不点灯、チラツキ等のバックライトの点灯不良が発生しないように、確認頂くようお願い致します。確認に際しましては、出来るだけ実機に近い条件で実施することをお薦めします。高圧部は絶縁し直接触れない構造にし、発熱・発火対策としてヒューズなどの保護素子により回路を停止したり、基板や樹脂材料には難燃性の高い材料を使用して下さい。

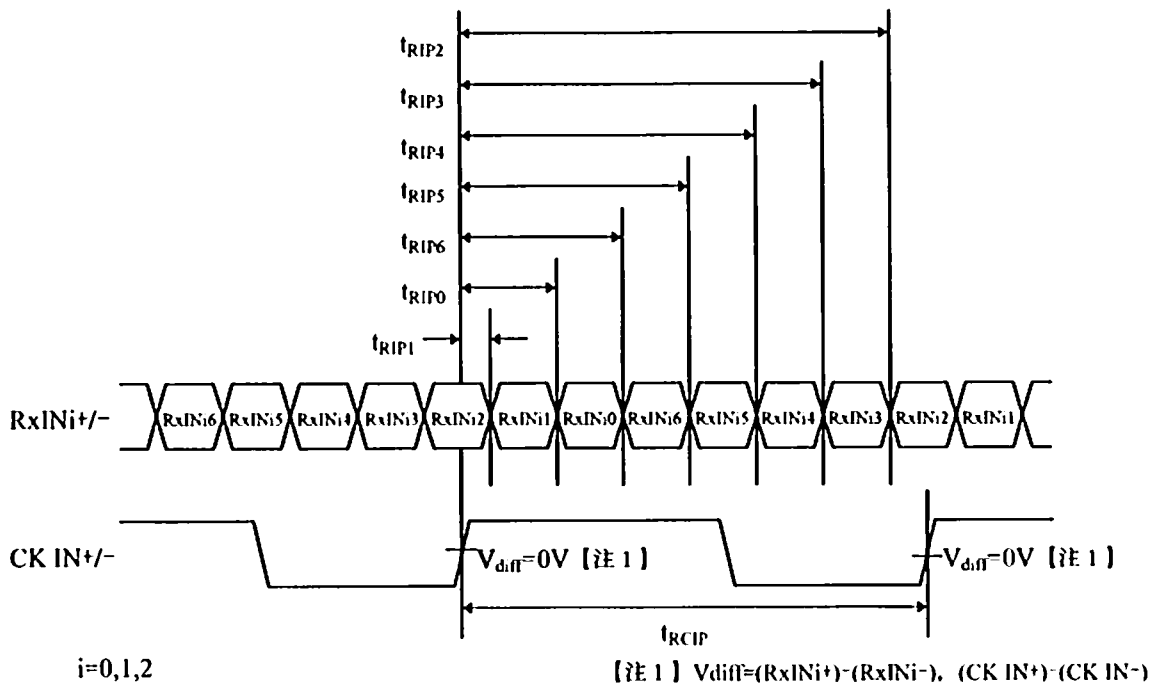
6-3 LVDS部

6-3-1 AC特性

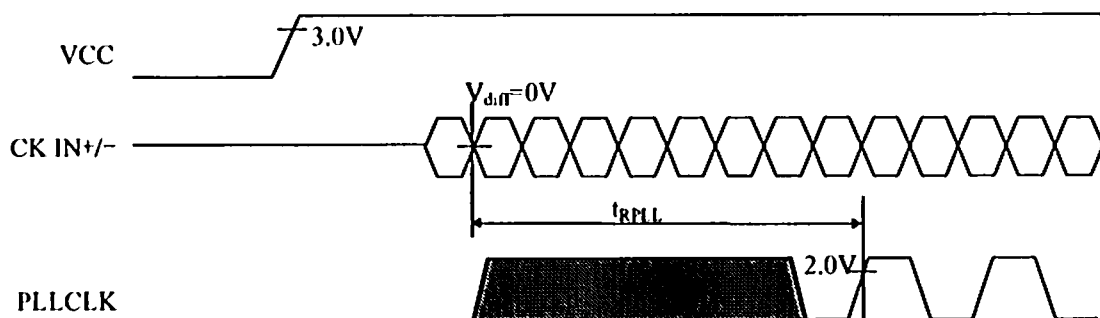
Vcc=+3.0V~+3.6V, Ta=0°C~+50°C

項目	記号	最小	標準	最大	単位
Input Data Position 0 (tRCIP=11.98ns)	tRIP1	-0.25	0.0	+0.25	ns
Input Data Position 1 (tRCIP=11.98ns)	tRIP0	tRCIP/7-0.25	tRCIP/7	tRCIP/7+0.25	ns
Input Data Position 2 (tRCIP=11.98ns)	tRIP6	2 tRCIP/7-0.25	2 tRCIP/7	2 tRCIP/7+0.25	ns
Input Data Position 3 (tRCIP=11.98ns)	tRIP5	3 tRCIP/7-0.25	3 tRCIP/7	3 tRCIP/7+0.25	ns
Input Data Position 4 (tRCIP=11.98ns)	tRIP4	4 tRCIP/7-0.25	4 tRCIP/7	4 tRCIP/7+0.25	ns
Input Data Position 5 (tRCIP=11.98ns)	tRIP3	5 tRCIP/7-0.25	5 tRCIP/7	5 tRCIP/7+0.25	ns
Input Data Position 6 (tRCIP=11.98ns)	tRIP2	6 tRCIP/7-0.25	6 tRCIP/7	6 tRCIP/7+0.25	ns
Phase Lock Loop Set	tRMLL			10	ms
Input Clock Period	tRCIP	11.8	12.0	16.7	ns

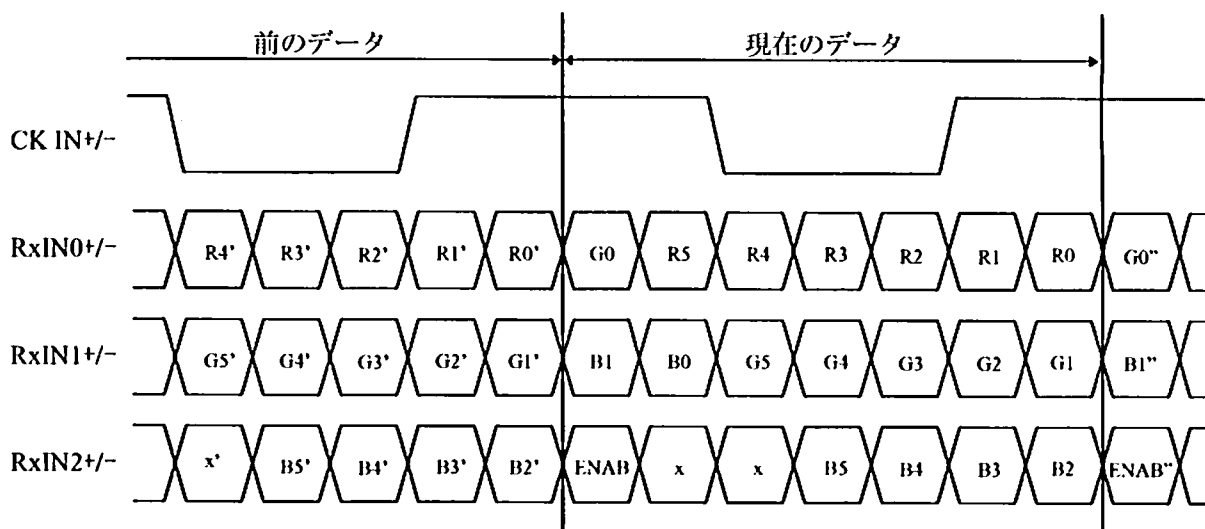
LVDS入力タイミング



LVDS フェーズロックループセット時間



6-3-2 LVDSデータ



7 入力信号のタイミング特性

7-1 タイミング特性

Vcc=+3.0V~+3.6V, Ta=0°C~+50°C

項目		記号	最小	標準	最大	単位	備考
クロック	周波数	1/Tc	60	83.5	85	MHz	
ENAB信号	水平周期	TH	1680	1680	1680	clock	【注1】
			19.76	20.12	—	μs	
	有効表示領域	THd	1280	1280	1280	clock	
	垂直周期	TV	803	831	831	line	
			15.87	16.72	—	ms	
有効表示領域	TVd	800	800	800	line		

【注1】周波数が遅くなると、フリッカ等の表示品位の低下を招く場合があります。

8. 入力信号と表示基本色および各色の輝度階調

	色	データ信号																		
		輝度階調	GrayScale	R0	R1	R2	R3	R4	R5	G0	G1	G2	G3	G4	G5	B0	B1	B2	B3	B4
基本色	黒	—	0	0	0	0	0	0	0	0	0	0	0	0	0	0	0	0	0	0
	青	—	0	0	0	0	0	0	0	0	0	0	0	0	1	1	1	1	1	1
	緑	—	0	0	0	0	0	0	1	1	1	1	1	1	0	0	0	0	0	0
	シアン	—	0	0	0	0	0	0	1	1	1	1	1	1	1	1	1	1	1	1
	赤	—	1	1	1	1	1	1	0	0	0	0	0	0	0	0	0	0	0	0
	マゼンタ	—	1	1	1	1	1	1	0	0	0	0	0	0	1	1	1	1	1	1
	黄	—	1	1	1	1	1	1	1	1	1	1	1	1	0	0	0	0	0	0
	白	—	1	1	1	1	1	1	1	1	1	1	1	1	1	1	1	1	1	1
赤の階調	黒	GS0	0	0	0	0	0	0	0	0	0	0	0	0	0	0	0	0	0	0
	↑	GS1	1	0	0	0	0	0	0	0	0	0	0	0	0	0	0	0	0	0
	暗	GS2	0	1	0	0	0	0	0	0	0	0	0	0	0	0	0	0	0	0
	↑	↓				↓				↓				↓						
	↓	↓				↓				↓				↓						
	明	GS61	1	0	1	1	1	1	0	0	0	0	0	0	0	0	0	0	0	0
	↓	GS62	0	1	1	1	1	1	0	0	0	0	0	0	0	0	0	0	0	0
	赤	GS63	1	1	1	1	1	1	0	0	0	0	0	0	0	0	0	0	0	0
緑の階調	黒	GS0	0	0	0	0	0	0	0	0	0	0	0	0	0	0	0	0	0	0
	↑	GS1	0	0	0	0	0	0	1	0	0	0	0	0	0	0	0	0	0	0
	暗	GS2	0	0	0	0	0	0	0	1	0	0	0	0	0	0	0	0	0	0
	↑	↓				↓				↓				↓						
	↓	↓				↓				↓				↓						
	明	GS61	0	0	0	0	0	0	1	0	1	1	1	1	0	0	0	0	0	0
	↓	GS62	0	0	0	0	0	0	0	1	1	1	1	1	0	0	0	0	0	0
	緑	GS63	0	0	0	0	0	0	1	1	1	1	1	1	0	0	0	0	0	0
青の階調	黒	GS0	0	0	0	0	0	0	0	0	0	0	0	0	0	0	0	0	0	0
	↑	GS1	0	0	0	0	0	0	0	0	0	0	0	0	1	0	0	0	0	0
	暗	GS2	0	0	0	0	0	0	0	0	0	0	0	0	0	1	0	0	0	0
	↑	↓				↓				↓				↓						
	↓	↓				↓				↓				↓						
	明	GS61	0	0	0	0	0	0	0	0	0	0	0	0	1	0	1	1	1	1
	↓	GS62	0	0	0	0	0	0	0	0	0	0	0	0	0	1	1	1	1	1
	青	GS63	0	0	0	0	0	0	0	0	0	0	0	0	1	1	1	1	1	1

0 : Lowレベル電圧 1 : Highレベル電圧

各色表示用のデータ信号6ビット入力にて、各色64階調を表示し、合計18ビットのデータの組み合わせにより262,144色の表示が可能です。

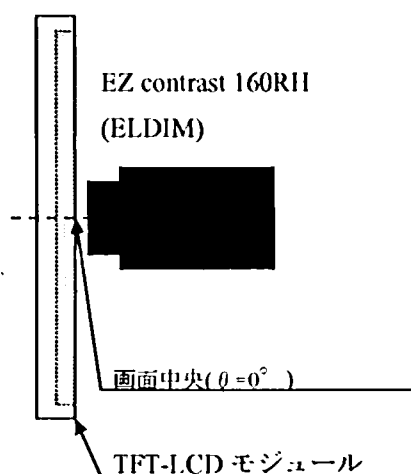
9. 光学的特性

Ta=+25°C, Vcc=+3.3V

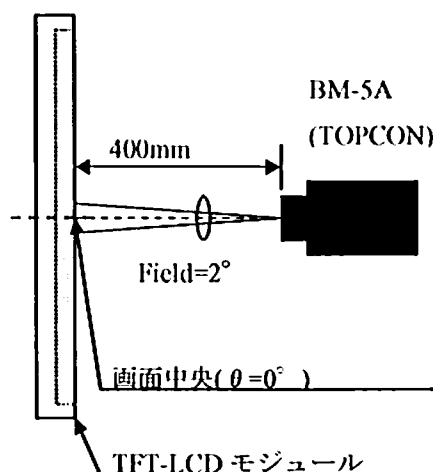
項目	記号	条件	最小	標準	最大	単位	備考			
視角範囲	水平	θ_{21}, θ_{22}	CR>5	70	80	—	度	【注1、3、6】		
	垂直	θ_{11}		50	60	—				
		θ_{12}	60	70	—					
	水平	θ_{21}, θ_{22}	CR>10	60	70	—	度		【注1、3、6】	
		垂直		θ_{11}	40	50				—
	θ_{12}		50	60	—					
コントラスト比	CR _n	$\theta=0^\circ$	300	—	—		【注2、4、6】			
	CR ₀	最適視角	300	450	—					
応答速度	$\tau_r + \tau_d$	$\theta=0^\circ$	—	30	40	ms	【注2、5、6】			
表示面白色色度	x		0.292	0.322	0.352		【注2、6】			
	y		0.302	0.332	0.362					
表示面赤色色度	x		0.566	0.596	0.626					
	y		0.299	0.329	0.359					
表示面緑色色度	x		0.283	0.313	0.343					
	y		0.525	0.555	0.585					
表示面青色色度	x		0.120	0.150	0.180					
	y		0.097	0.127	0.157					
色再現範囲	NTSC比		—	50	—	%				
	EBU比		—	70	—	%				
白色表面輝度	Y _{L1}			240	300	—		cd/m ²	【注2、7】	I _L =6.0mA _{rms} F _L =58kHz
				245	310	—		cd/m ²	【注2、6】	
輝度分布	δ_w			—	1.10	1.30			【注2、8】	

※ランプ定格点灯後30分後に暗室、あるいは暗室と同等な状態にて測定します。標準：(I_L=6.0mA_{rms})

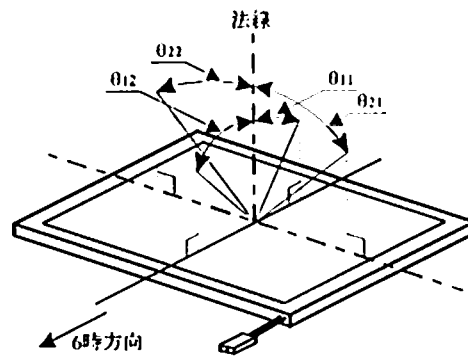
【注1】視角範囲測定方法



【注2】視角範囲以外測定方法



【注3】 視角範囲の定義



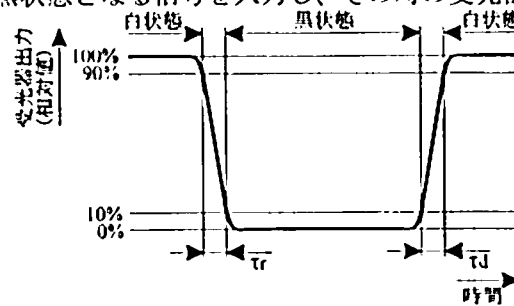
【注4】 コントラスト比の定義

次式にて定義します。

$$\text{コントラスト比(CR)} = \frac{\text{白色表示の画面中央輝度}}{\text{黒色表示の画面中央輝度}}$$

【注5】 応答速度の定義

下図に示すように白及び黒状態となる信号を入力し、その時の受光器出力の時間変化にて定義します。



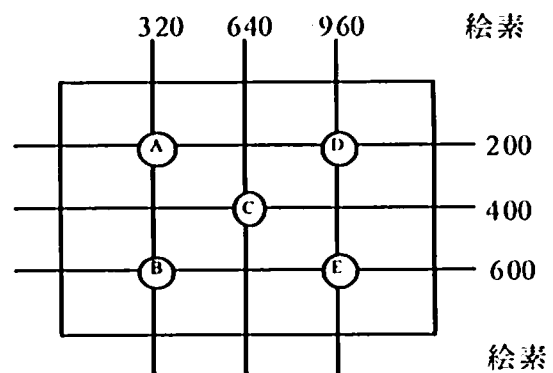
【注6】 画面中央部で測定します。

【注7】 右図に示す5点(A~E)の測定値の平均。

【注8】 輝度分布の定義

右図に示す5点(A~E)の測定値で、次の計算式にて定義します。

$$\delta_w = \frac{\text{A~Eの最大輝度値}}{\text{A~Eの最小輝度値}}$$



1 1. モジュールの取り扱い

- a) ケーブルを入力コネクタに挿入あるいは入力コネクタから抜く時は、必ずモジュールに入力する電源や信号をOFFにしてから行って下さい。
- b) 取り付け穴を同一平面で固定し、モジュールに“ソリ”や“ネジレ”等のストレスが加わらないようにして下さい。
- c) パネル表面の偏光板は傷つき易いので、硬いものや鋭利なもので擦ったりしないよう取り扱いには十分注意して下さい。
- d) 水滴等が長時間付着すると変色やシミの原因になりますので、すぐに拭き取って下さい。
- e) パネル表面が汚れた場合は、脱脂綿あるいは柔らかい布等で拭き取って下さい。
- f) ガラスや微細配線部品を使用しておりますので、落としたり固いものに当てたり、強い衝撃を加えると、ワレ、カケや内部断線の原因になりますので、取り扱いには十分注意して下さい。
- g) CMOS LSIを使用していますので、取り扱い時の静電気に十分注意し、人体アースなどの配慮をして下さい。その他、通常電子部品に対する注意事項は遵守して下さい。
- h) モジュール裏面には、回路基板がありますので、設計組み立て時にストレスが加わらない様にして下さい。ストレスが加わると回路部品が破損する恐れがあります。
- i) 本モジュールには、表偏光板上の傷防止用に保護フィルムを貼っております。保護フィルムを剥離する時は、出来る限り使用直前に、静電気に注意しながら、ゆっくりと剥離ください。また、偏光板上のゴミは、静電対策が施されたイオン化エアガン等のN₂ブローで吹き飛ばして下さい。
- j) 液晶の紫外線に対する保護のため、直射日光や強い紫外線のもとで長時間放置しないようにして下さい。
- k) モジュール取り付け部はEMIや外来ノイズに対する安定化のために確実にアースして下さい。
- l) バックライト部は高電圧がかかっている部分がありますので不用意に触れますと感電するおそれがあります。ランプ交換等のサービス時は必ず電源を切ってから行なって下さい。
- m) モジュールの取り扱い及び機器への組み込みに際して酸化性または還元性ガス雰囲気中での長期保管ならびに、これらの蒸気を発生する試薬、溶剤、接着剤、樹脂等の材料の使用は、腐食や変色の原因になることがあります。
- n) 当該液晶ディスプレイパネルは蛍光管が組み込まれていますので、地方自治体の条例、または、規則に従って破棄してください。
- o) インパークへの結線時、あるいは線処理時にバックライトリード線を無理に引っ張らないように注意してください。
- p) モジュールのボリュームは、出荷時に最適に調整されていますので、調整値を変更しないで下さい。調整値を変更されますと、本仕様を満足しない場合があります。
- q) 故障の原因となりますので、決してモジュールを分解しないで下さい。
- r) 長時間の固定パターン表示での使用は、残像現象が起こる場合がありますので御注意下さい。
- s) モジュール裏面には、局所的なストレスが加わらないようご注意ください。ストレスが加わりますと不可逆的なダメージが発生する恐れがあります。

1 2. 出荷形態

カートン積み上げ段数	最大 6 段
最大収納台数	10 台
カートンサイズ(mm)	370(W)×311(D)×268(H)
総重量	4.7k g
包装形態図	図 1